



Sicurezza Attiva

Potenziato da IA
Protetto dagli archi elettrici FV



Resa Più Elevata

Fino a un 30% in più di Energia
grazie agli ottimizzatori ¹



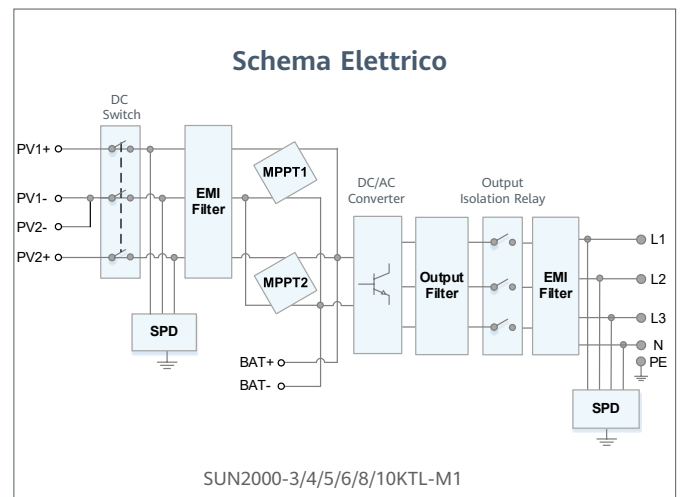
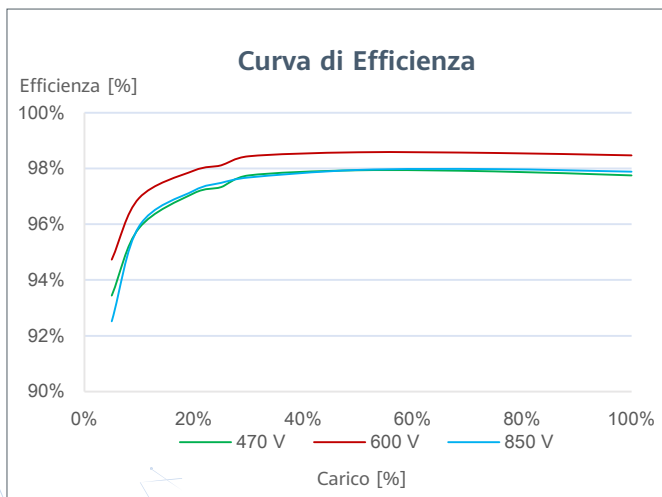
Pronto per la batteria

Installazione Plug & Play ²



Comunicazione Flessibile

Supporto per la WLAN, Fast
Ethernet, e la 4G



^{*1} Compatibili solo con SUN2000-3/4/5/6/8/10KTL-M1 smart energy center.

^{*2} SUN2000-3/4/5/6/8/10KTL-M0 saranno compatibili con HUAWEI smart string ESS nel Q1, 2021

Specifiche Tecniche	SUN2000 -3KTL-M1	SUN2000 -4KTL-M1	SUN2000 -5KTL-M1	SUN2000 -6KTL-M1	SUN2000 -8KTL-M1	SUN2000 -10KTL-M1
---------------------	---------------------	---------------------	---------------------	---------------------	---------------------	----------------------

Efficienza

Efficienza massima	98.2%	98.3%	98.4%	98.6%	98.6%	98.6%
Efficienza ponderata Europea	96.7%	97.1%	97.5%	97.7%	98.0%	98.1%

Ingresso (FV)

	4,500 Wp	6,000 Wp	7,500 Wp	9,000 Wp	12,000 Wp	15,000 Wp
Potenza massimo FV consigliata ¹	4,500 Wp	6,000 Wp	7,500 Wp	9,000 Wp	12,000 Wp	15,000 Wp
Tensione di ingresso massima ²	1,100 V					
Intervallo di tensione operativo ³	140 V ~ 980 V					
Tensione di Avvio	200 V					
Tensione di ingresso nominale	600 V					
Corrente di ingresso max. MPPT	11 A					
Corrente max. di corto circuito	15 A					
Numero di MPPT	2					
Massimo numero di ingressi per MPPT	1					

Ingresso (Batteria DC)

Batteria Compatibile	HUAWEI Smart ESS LUNA2000 5kWh - 30kWh					
Intervallo di tensione operativo	600 V ~ 980 V					
Corrente massima operative	16A					
Potenza di ricarica massima	10,000 W					
Potenza di scarico massima	3,000 W	4,000 W	5,000 W	6,000 W	8,000 W	10,000 W

Uscita (In Griglia)

	Trifase					
Connessione alla rete elettrica	Trifase					
Potenza di uscita nominale	3,000 W	4,000 W	5,000 W	6,000 W	8,000 W	10,000 W
Potenza apparente massima	3,300 VA	4,400 VA	5,500 VA	6,600 VA	8,800 VA	11,000 VA ⁴
Tensione di uscita nominale	220 Vac / 380 Vac, 230 Vac / 400 Vac, 3W / N+PE					
Freq. di rete AC nominale	50 Hz / 60 Hz					
Corrente di uscita massimo	5.1 A	6.8 A	8.5 A	10.1 A	13.5 A	16.9 A
Fattore di potenza regolabile	0.8 leading ... 0.8 lagging					
Distorsione armonica max totale	≤ 3 %					

Uscita (Alimentazione di backup tramite Backup Box-B1)

Massima Potenza apparente	3,300 VA
Tensione di uscita nominale	220 V / 230 V
Massima corrente di uscita	15 A
Fattore di potenza	0.8 capac ... 0.8 indut

Funzionalità e Protezioni

Dispositivo di sgancio in ingresso	Si
Protezione Anti-Islanding	Si
Protezione da polarità inversa DC	Si
Monitoraggio dell'isolamento	Si
Protezione da sovratensione DC	Si, compatibile con la classe di protezione TIPO II in conformità con la EN/IEC 61643-11
Protezione da sovratensione AC	Si, compatibile con la classe di protezione TIPO II in conformità con la EN/IEC 61643-11
Monitor. della corrente residua	Si
Protezione da sovracorrente AC	Si
Protezione da corto circuito AC	Si
Protezione da arco elettrico	Si
Controllo del ricevitore di ripple	Si
PID Recovery incorporato ⁵	Si
Ricarica della batteria dalla rete	Si

Dati Generali

Intervallo di temp. operative	-25 ~ + 60 °C
Umidità relative di esercizio	0 %RH ~ 100 %RH
Altitudine operativa	0 ~ 4,000 m (Derating sopra i 2000 m)
Raffreddamento	Convezione naturale
Display	Indicatori LED; WLAN Incorporata + FusionSolar App
Comunicazione	RS485; WLAN/Ethernet via Smart Dongle-WLAN-FE; 4G / 3G / 2G via Smart Dongle-4G (Opzionale)
Peso (con staffa di montaggio)	17 kg
Dimensioni (con staffa di montaggio)	525 x 470 x 146.5 mm
Grado di protezione	IP65
Consumo durante la notte	< 5.5 W ⁶

Ottimizzatore Compatibile

DC MBUS compatible optimizer	SUN2000-450W-P
------------------------------	----------------

Conformità agli standard (più disponibile su richiesta)

Certificati	EN/IEC 62109-1, EN/IEC 62109-2, IEC 62116
Standard connessione alla rete	G98, G99, EN 50438, CEI 0-21, VDE-AR-N-4105, AS 4777, C10/11, ABNT, UTE C15-712, RD 1699, TOR D4, NRS 097-2-1, IEC61727, IEC62116, DEWA

^{*1} La potenza FV in ingresso massima dell'inverter è 20.000 Wp quando si usano stringhe lunghe e si implementa una ottimizzazione totale con il SUN2000-450W-P.

^{*2} La tensione di ingresso massima è il limite superiore della tensione in DC. Qualsiasi tensione DC in ingresso più alta probabilmente danneggerebbe l'inverter.

^{*3} Qualsiasi tensione di ingresso CC al di fuori dell'intervallo di tensione di esercizio può causare un funzionamento improprio dell'inverter.

^{*4} C10 / 11: 10,000 VA

^{*5} SUN2000-3~10KTL-M1 aumenta il potenziale tra PV e terra al di sopra dello zero attraverso la funzione di recupero PID integrata per recuperare il degrado del modulo dal PID. I tipi di modulo supportati includono: tipo P (mono, poly).

^{*6} <10 W quando la funzione di ripristino PID è attivata.

Smart String Battery



More Usable Energy

100% Depth of Discharge
Pack Level Energy Optimization



Flexible Investment

5kWh Modular Design,
Scalable from 5 to 30 kWh



Safe & Reliable

Lithium Iron Phosphate (LFP) Cell



Easy Installation

12 kg Power Module
50 kg Battery Module





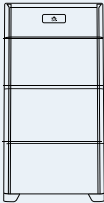
Quick Commissioning

Automatically Detected in App



Perfect Compatibility

Compatible to Both Residential
Single & Three Phase Inverter

Technical Specification	LUNA2000-5-S0	LUNA2000-10-S0	LUNA2000-15-S0
			

Performance			
Power module	LUNA2000-5KW-C0		
Number of power modules	1		
Battery module	LUNA2000-5-E0		
Battery module energy	5 kWh		
Number of battery Modules	1	2	3
Battery usable energy	5 kWh	10 kWh	15 kWh
Max. output power	2.5 kW	5 kW	5 kW
Peak output power	3.5 kW, 10 s	7 kW, 10 s	7 kW, 10 s
Nominal voltage (single phase system)	360 V		
Operating voltage range (single phase system)	350 – 560 V		
Nominal voltage (three phase system)	600 V		
Operating voltage range (three phase system)	600 – 980 V		

Communication	
Display	SOC status indicator, LED indicator
Communication	RS485 / CAN (only for parallel operation)

General Specification			
Dimension (W*D*H)	670 * 150 * 600 mm (26.4 * 5.9 * 23.6 inch)	670 * 150 * 960 mm (26.4 * 5.9 * 37.8 inch)	670 * 150 * 1320 mm (26.4 * 5.9 * 60.0 inch)
Weight (Floor stand toolkit included)	63.8 kg (140.7 lb)	113.8 kg (250.9 lb)	163.8 kg (361.1 lb)
Power module dimension (W*D*H)	670 * 150 * 240 mm (26.4 * 5.9 * 9.4 inch)		
Power module weight	12 kg (26.5 lb)		
Battery module dimension (W*D*H)	670 * 150 * 360 mm (26.4 * 5.9 * 14.0 inch)		
Battery module weight	50 kg (110.2 lb)		
Installation	Floor stand (standard), Wall mount (optional)		
Operating temperature	-10°C ~ + 55°C (14°F ~ 131°F) ¹		
Relative humidity	5% ~ 95%		
Cooling	Natural convection		
Protection rating	IP 55		
Noise emission	<29 dB		
Cell technology	Lithium-iron phosphate (LiFePO4)		
Warranty	10 years ²		
Scalability	Max. 2 systems in parallel operation		
Compatible inverters	SUN2000L-2/3/3.68/4/4.6/5KTL ³ , SUN2000-2/3/3.68/4/4.6/5/6KTL-L1, SUN2000-3/4/5/6/8/10KTL-M0 ³ , SUN2000-3/4/5/6/8/10KTL-M1		

Standard Compliance (more available upon request)	
Certificates	CE, RCM, CEC, VDE2510-50, IEC62619, IEC 60730, UN38.3

Ordering and Deliverable Part	
Product ordering model ⁴	LUNA2000-5KW-C0, LUNA2000-5-E0, LUNA2000 Wall Mounting Bracket

- Charge/discharge derating occurs when the operating temperature from -10°C to 5 °C.
- Refer to battery warranty letter for conditional application.
- Available in Q1, 2021
- Storage system is ordered and delivered in the form of power module and battery module separately with corresponding quantity.